

Contrôle d'accès intégralement mécanique

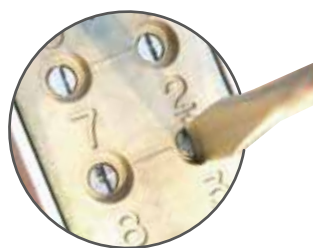
La Référence

Montage facile
sur tous types de
serrures monopoint

Idéal pour les **profils étroits**

Béquille ou bouton rond au choix

Codage simple
par rotation d'index
sans ouvrir le boîtier



Applications

Conçu pour un usage sur tout type de portes à serrure européenne monopoint à usage fréquent, par exemple : bureaux, locaux privés, réserves, vestiaires...

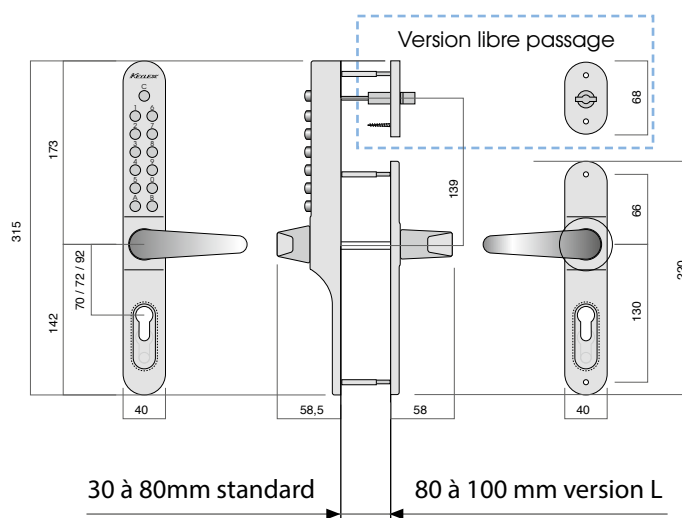


Caractéristiques techniques

- Remplace la garniture principale de la porte sur serrure d'entraxe 70,72, 90 et 92 mm. (85 mm sur demande)
- Permet de conserver serrure, cylindre et clé existants
- Design étroit permettant la pose sur tous types de porte (pleines, menuiseries étroites aluminium ou PVC de 42 mm mini...).
- **Utilisation intérieure et extérieure**
- Finition gris métallisé ou blanc (RAL 9016)
- Réversible droite/gauche
- Fonction libre passage en option



REF. 22773



PRINCIPALES RÉFÉRENCES

Ensembles à code à monter
sur serrure monopoint existante (non fournie)

| | |
|-----------|---------------------------------------------------------------------|
| 22701 | Ensemble à béquilles (boîtier à code + garniture intérieure) |
| 22701-BN | Ensemble à béquilles avec système de libre passage |
| 22701-FAC | Deux boîtiers à code béquilles pour montage face à face |
| 22773 | Ensemble à boutons ronds (boîtier à code + garniture intérieure) |
| 22773-BN | Ensemble à boutons ronds avec système de libre passage |
| 22773-FAC | 2 boîtiers à code boutons ronds pour montage face à face |

Montage sur barre antipanique voir page 15

Contrôle d'accès intégralement mécanique

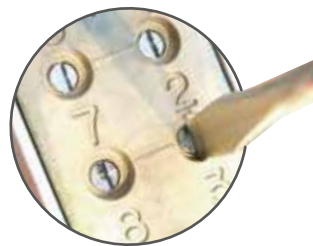
Caractéristiques techniques

- Version adaptée aux crémones multipoints à relevage de béquille de moins de 70°.
- Verrouillage multipoints et déverrouillage par composition du code
- Remplace la garniture principale de la porte sur serrure d'entraxe 70,72,90 et 92 mm. (85 mm sur demande)
- Permet de conserver serrure, cylindre et clé existants
- Design étroit permettant la pose sur tous types de porte (pleines, menuiseries étroites aluminium ou PVC de 42 mm mini...).
- **Utilisation intérieure et extérieure**
- Code modifiable à volonté

pour serrures multipoints

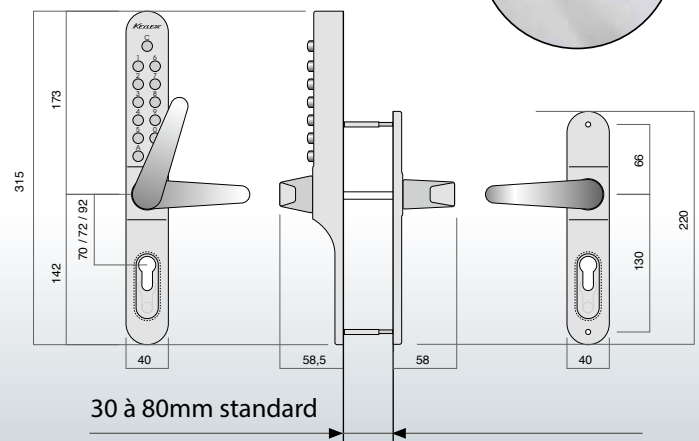
Montage facile
sur la plupart des serrures
à relevage de béquille
Idéal pour les **profils étroits**

Codage simple
par rotation d'index
sans ouvrir le boîtier

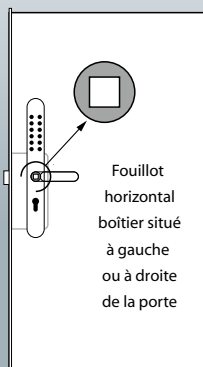


Applications

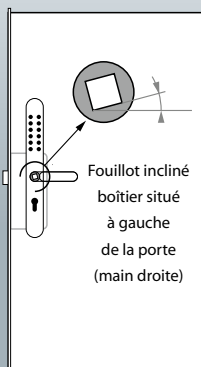
Conçu pour un usage sur serrure européenne multipoints à relevage et à usage fréquent, par exemple portes d'entrée de logements ou d'entreprises, salles informatiques, cabinets médicaux...



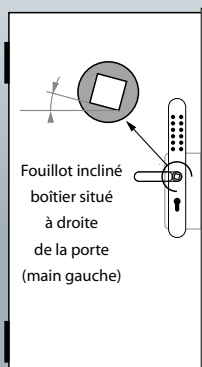
22745



22755-R



22755-L



RÉFÉRENCES

Ensembles à code à monter
sur serrure multipoints existante (non fournie)
(boîtier à code + garniture intérieure)

| | |
|----------------|---------------------------------------------------------------------------------|
| 22745 | Ensemble à béquilles pour fouillot horizontal |
| 22755-R | Ensemble à béquilles pour fouillot incliné montage main droite (voir ci contre) |
| 22755-L | Ensemble à béquilles pour fouillot incliné montage main gauche (voir ci contre) |